

Secamanos automático sensor


- Secamanos de accionamiento por sensor automático.
- Carcasa de acero inoxidable acabado satinado. También disponible en acabado brillo (NOFER 01151.B) y acabado pintado epoxy blanco (NOFER 01151.W).
- Antivandálico y resistente.
- Sin soldaduras ni aristas cortantes para un uso seguro.
- Adecuado para colectividades y diseñado para lugares con alta frecuencia de uso.
- De acuerdo con las directivas y normativa CE.

COMPONENTES Y CARACTERÍSTICAS TÉCNICAS

- Carcasa de acero inoxidable AISI 304, de una sola pieza (espesor=1,5 mm).
- Tobera fabricada en Zamak acabado cromado (espesor cromado= 22µ).
- Fijación a pared mediante 4 taladros (Ø 8 mm). Material de fijación incluido.
- Sensor de infrarojos electrónico que para el funcionamiento del secamanos cuando las manos salen del rango activo o después de 120 segundos.

ESPECIFICACIONES ELECTRICAS

- Alcance sensor: 10 – 15 cm.
- Ajuste distancia sensor: hasta 30 cm.
- Motor universal con escobillas.
- Velocidad motor: 6500 r.p.m.
- Potencia eléctrica total: 2450 W.
- Potencia resistencia: 2200 W.
- Potencia del motor: 250 W.
- Voltaje/Frecuencia: 220-240 V - 50/60 Hz.
- Aislamiento eléctrico: Clase I.
- Termostato de rearme automático, regulado a 105°C.
- Índice de protección: IPX1.
- Consumo: 10,6 A.

ESPECIFICACIONES MECANICAS

- Caudal aire: 5500 l/min, velocidad 117 Km/h.
- Nivel sonoro (a 2 metros): 78 dB.
- Temperatura aire (temperatura ambiente 21°C): 55°C.
- Turbina de polímero phenoplastico resistente al fuego.

ESPECIFICACIONES EMBALAJE

- Dimensiones producto: 280 alto x 280 ancho x 203 fondo mm.
- Dimensiones embalaje individual: 295 alto x 295 ancho x 245 fondo mm.
- Peso neto: 5,5 kg.
- Funcionamiento: ponga las manos bajo el secamanos. El secamanos se pondrá en funcionamiento automáticamente y continuará funcionando mientras las manos estén en el rango activo del sensor. El dispositivo se apagará después de unos segundos de retirar las manos.
- Limpieza: recomendamos la limpieza con un paño de algodón humedecido con una solución jabonosa. Secar seguidamente.

TEXTO SUGERIDO PARA PRESCRIPCIÓN

Secamanos NOFER o equivalente, carcasa de acero inoxidable AISI 304 (espesor=1,5 mm). Potencia total 2450 W. Velocidad motor 5500 r.p.m. Dimensiones: 280 alto x 280 ancho x 203 fondo mm.


DICOHOTEL

T +34 938869318
 F +34 938893734
 info@dicohotel.com
 www.dicohotel.com

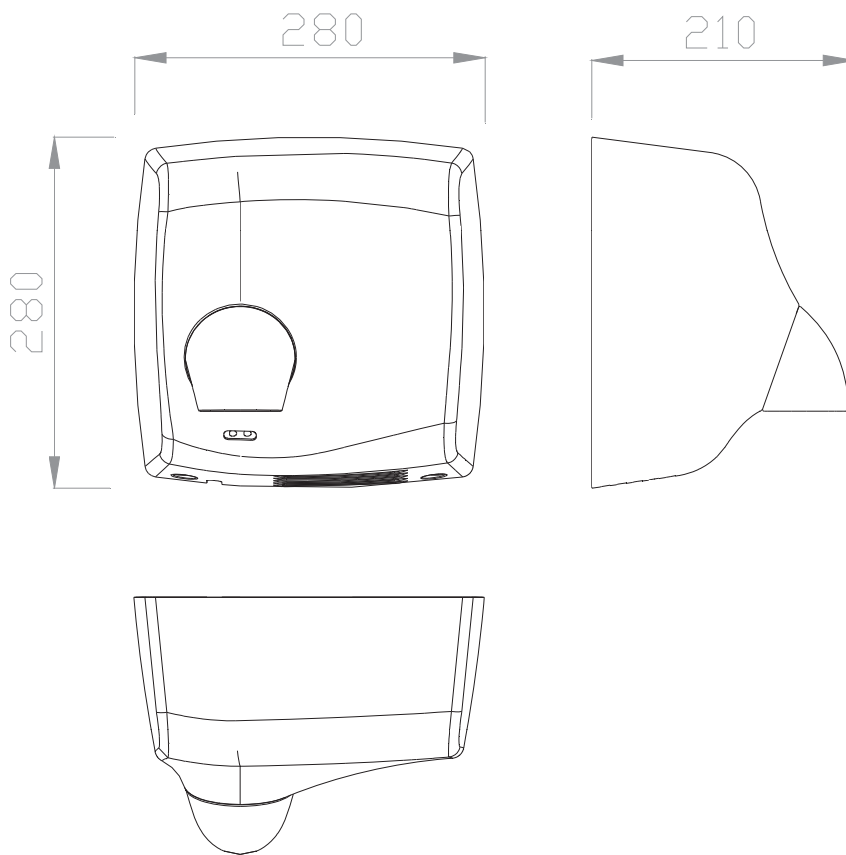
 Productos
 Relacionados


01151.B



01151.W

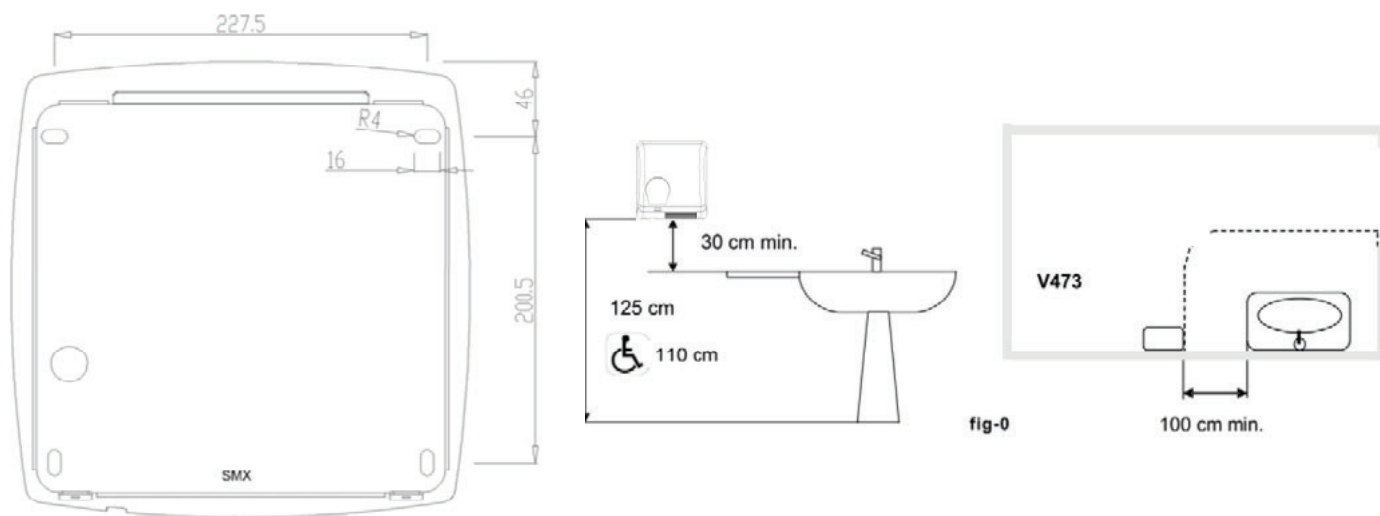
ESQUEMA DIMENSIONAL



Dimensiones en mm.

INSTALACIÓN

En zonas de alta frecuencia de uso, se recomienda instalar un secamanos para cada lavamanos. En zonas con baja frecuencia de uso se recomienda un secamanos por cada dos lavamanos o dos secamanos por cada tres lavamanos. La instalación deberá ser como se muestra en la fig-0. en caso de instalacion en mármol o superficies brillantes, el secamanos deberá instalarse 40 cm por encima de dicha superficie.



DICOHOTEL

T +34 938869318
 F +34 938893734
 info@dicohotel.com
 www.dicohotel.com